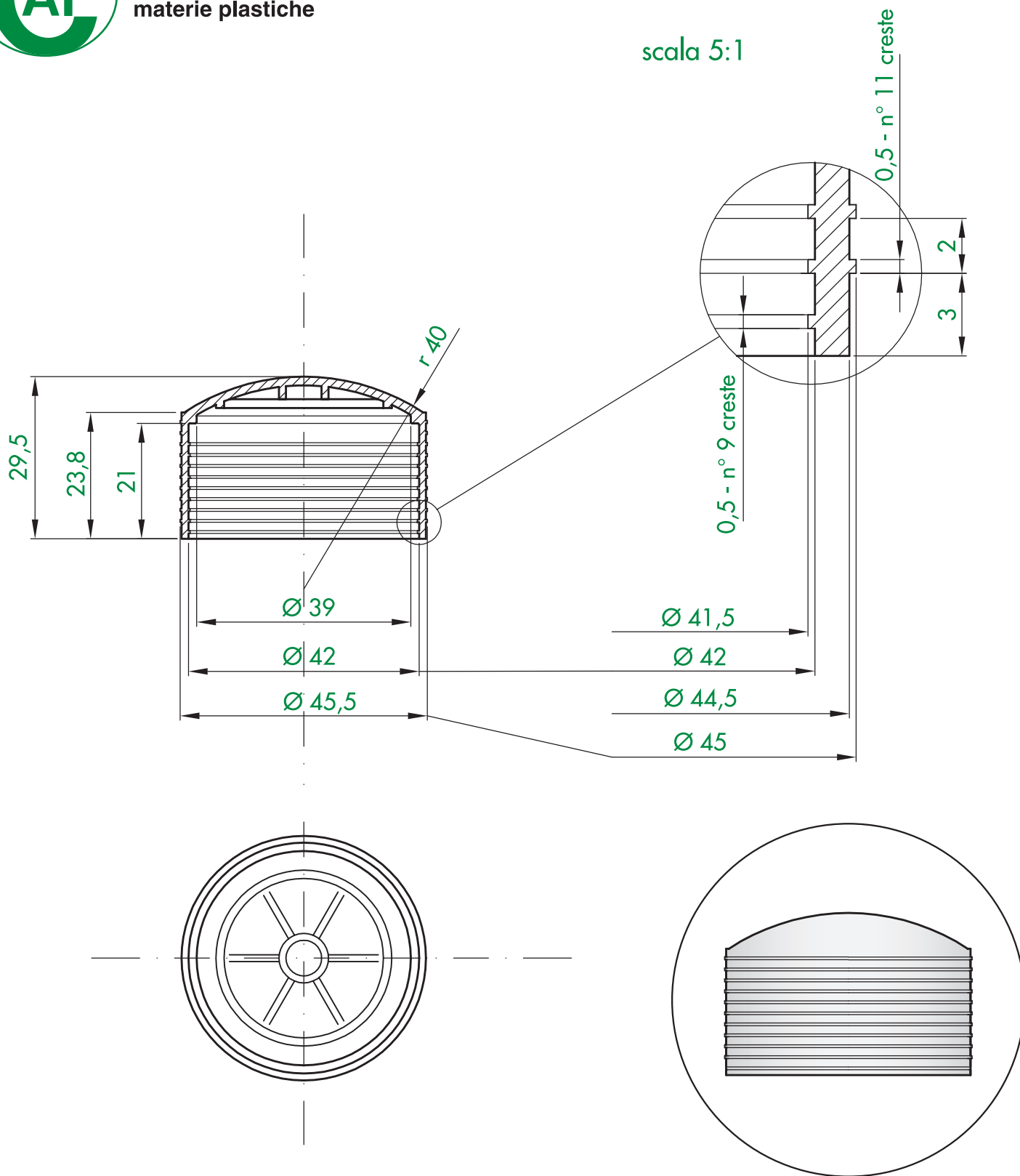




**lavorazione  
materie plastiche**

sede legale - amministrativa - stabilimento  
via Grandi 14-16-18 - 20060 Truccazzano (Mi) - Italia  
Tel.: 02 95309242 - Fax: 02 9583656 - www.cafsr.com - caf@cafsrc.com

scala 5:1



Disegn. Control. Verif. Data creazione

E. C. V. V. U. B. 23/11/2010

**Descrizione:** Fondello Standard tipo H23R

**Codice:** FND-02-00-00

**Materiale:** HDPE

**Colore:** Naturale

**Peso:** 6,8 g

**Data ultima modifica:  
Modifiche:**

La presente tavola è di proprietà della CAF s.r.l. e non può essere, a norma di legge, copiata o divulgata a terzi senza autorizzazione della proprietà.

**Unità di mis.: mm**

**Scala: 1:1**

Fax n.: +39 - 02 9583656

**APPROV.**