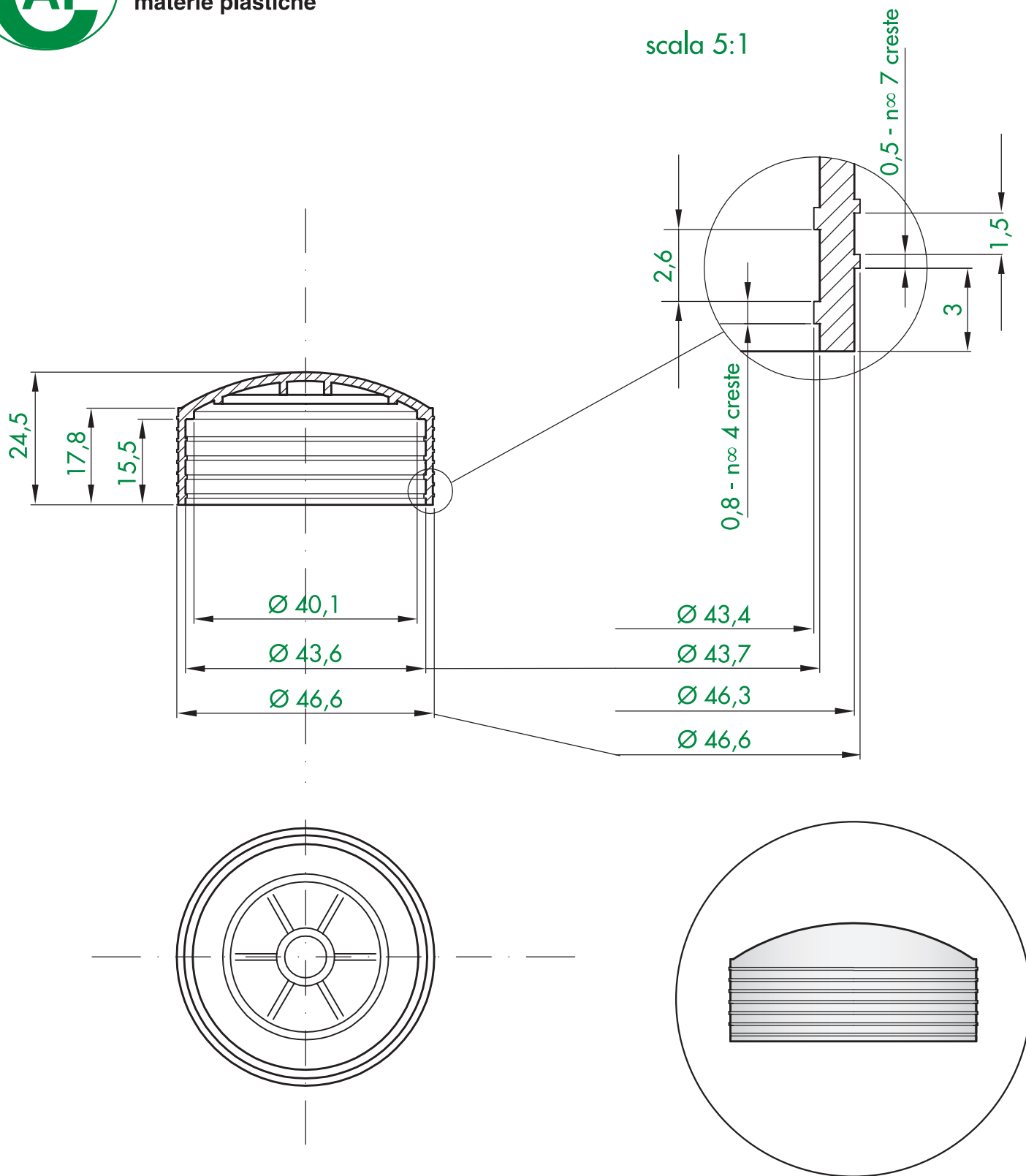




scala 5:1



Disegn. Control. Verif. Data creazione

E. C. V. V. U. B. 19/05/2011

**Descrizione:** Fondello Standard tipo H18L

**Codice:** FND-00-00-00

**Materiale:** HDPE

**Colore:** Naturale

**Peso:** 6,4 g

**Data ultima modifica:  
Modifiche:**

La presente tavola è di proprietà della CAF s.r.l. e non può essere, a norma di legge, copiata o divulgata a terzi senza autorizzazione della proprietà.

**Unità di mis.: mm**

**Scala: 1:1**

Fax n.: +39 - 02 9583656

**APPROV.**