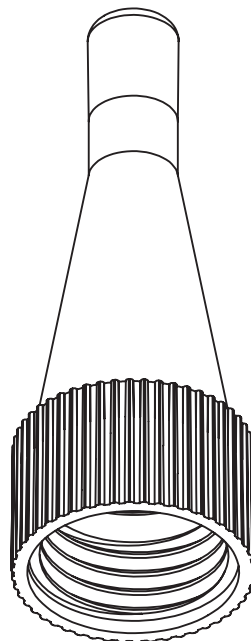
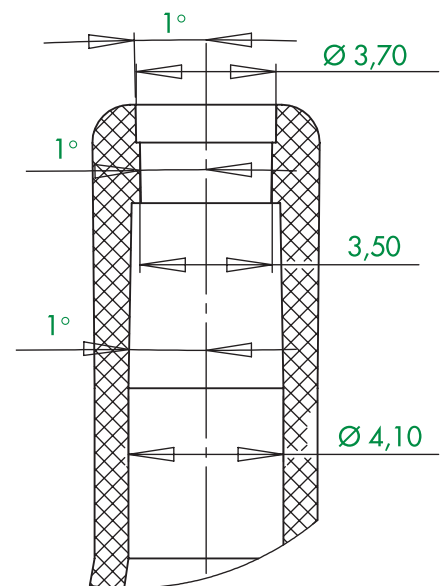


A
scala 4:1



scala 2:1



B
scala 5:1

Disegn.	Control.	Verif.	Data creazione
E. C.	V. V.	U. B.	06/05/2010

Descrizione: Cannula HDPE orificio Ø 6 mm
H. 44 mm - L. Ø 14 mm
Codice: CNL-00-00-00
Materiale: HDPE
Colore: Naturale - **Peso:** 1,3 g

**Data ultima modifica:
Modifiche:**

La presente tavola è di proprietà della CAF s.r.l. e non può essere, a norma di legge, copiata o divulgata a terzi senza autorizzazione della proprietà.

Unità di mis.: mm

Scala: 1,5:1

Fax n.: +39 - 02 9583656

APPROV.