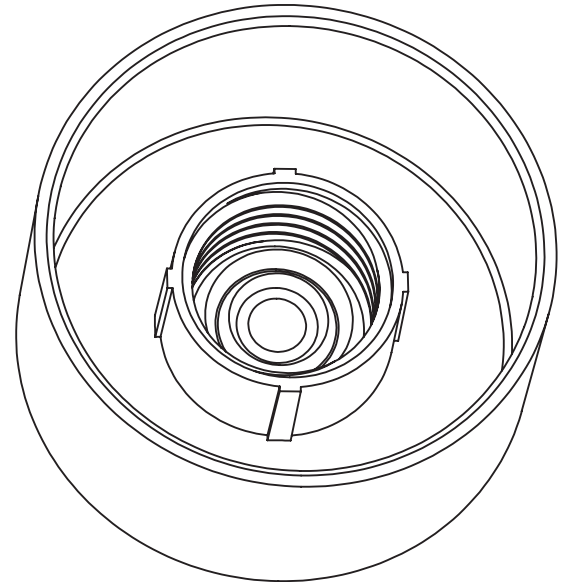
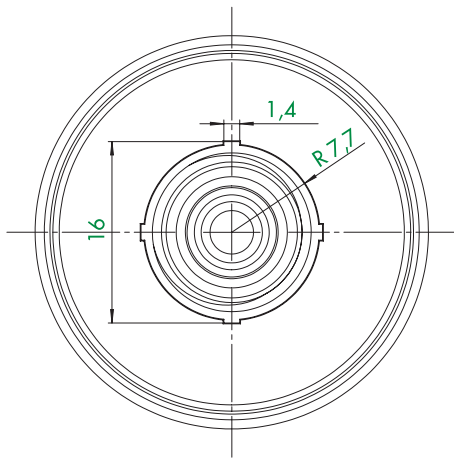


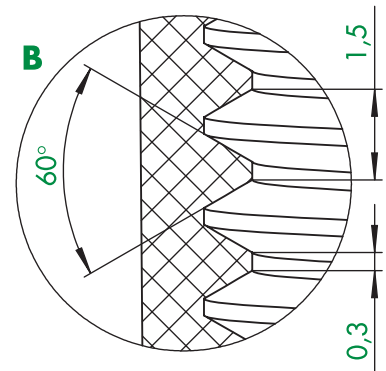
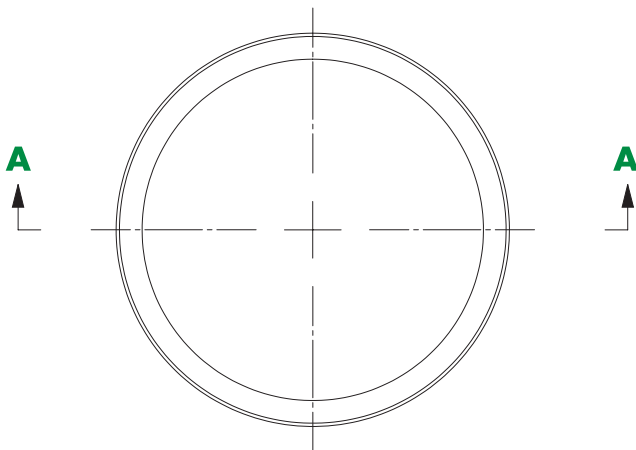
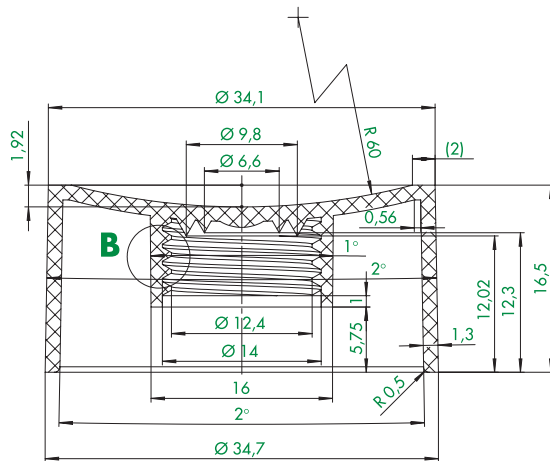


**lavorazione
materie plastiche**

sede legale - amministrativa - stabilimento
via Grandi 14-16-18 - 20060 Truccazzano (Mi) - Italia
Tel.: 02 95309242 - Fax: 02 9583656 - www.cafsr.com - caf@cafsr.com



scala 3:1



scala 8:1

Disegn.	Control.	Verif.	Data creazione
E. C.	V. V.	U. B.	05/05/2010

Descrizione: Tappo PP Ø 35 tutto tubo
H. 16 mm
Codice: TPP-01-01-00
Materiale: PP
Colore: Bianco - **Peso:** 3,1 g

**Data ultima modifica:
Modifiche:**

La presente tavola è di proprietà della CAF s.r.l. e non può essere, a norma di legge, copiata o divulgata a terzi senza autorizzazione della proprietà.

Unità di mis.: mm

Scala: 1,5:1

Fax n.: +39 - 02 9583656

APPROV.