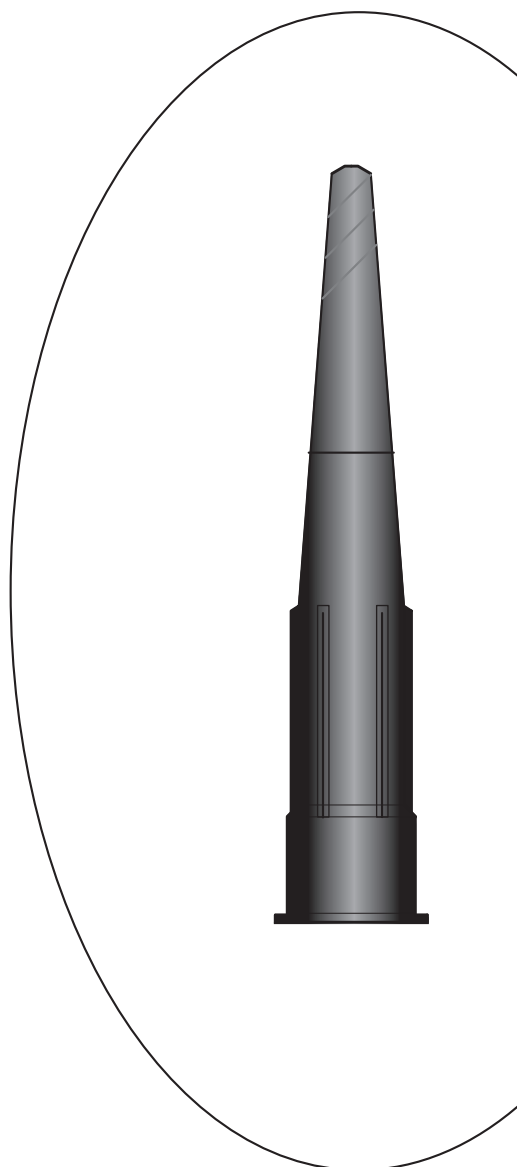
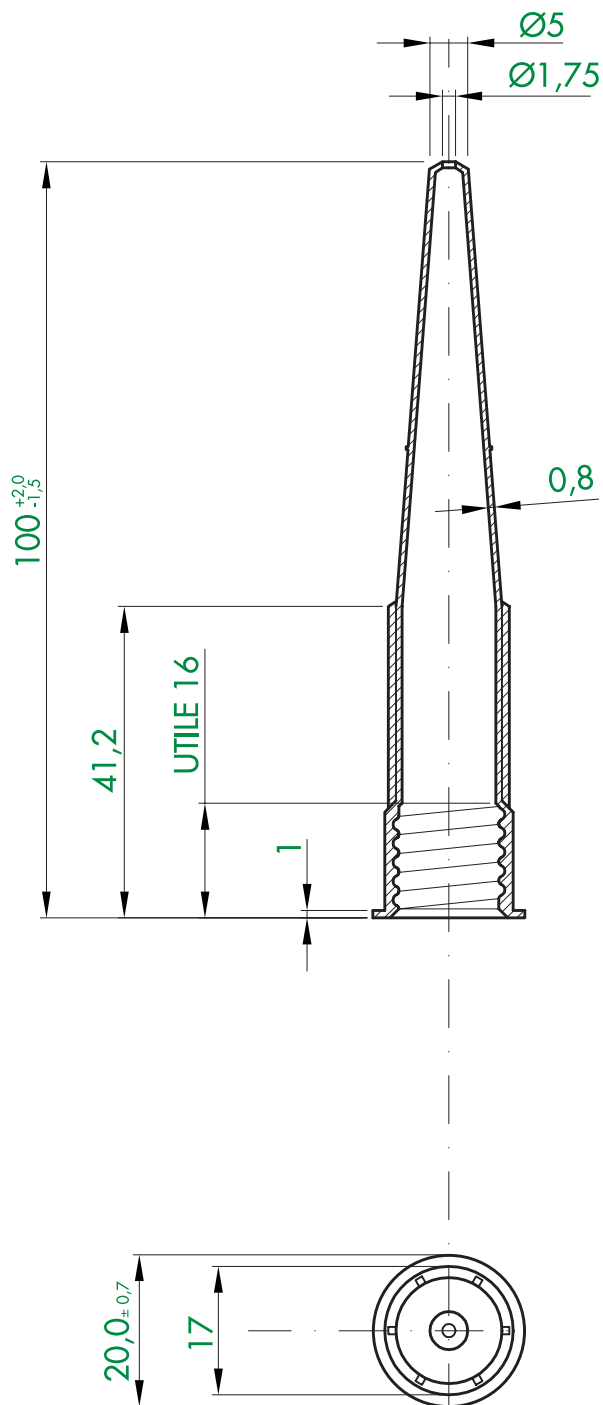




**lavorazione
materie plastiche**

sede legale - amministrativa - stabilimento
via Grandi 14-16-18 - 20060 Truccazzano (Mi) - Italia
Tel.: 02 95309242 - Fax: 02 9583656 - www.cafsr.com - caf@cafsr.com



Disegn. Control. Verif. Data creazione

E. C. V. V. U. B. 24/05/2011

Descrizione: Puntale standard cartuccia
tipo 3

Codice: PNT-03-03-00

Materiale: HDPE

Colore: Nero - **Peso:** 2,8 g

**Data ultima modifica:
Modifiche:**

La presente tavola è di proprietà della CAF s.r.l. e non può essere, a norma di legge, copiata o divulgata a terzi senza autorizzazione della proprietà.

Unità di mis.: mm

Scala: 1:1

Fax n.: +39 - 02 9583656

APPROV.