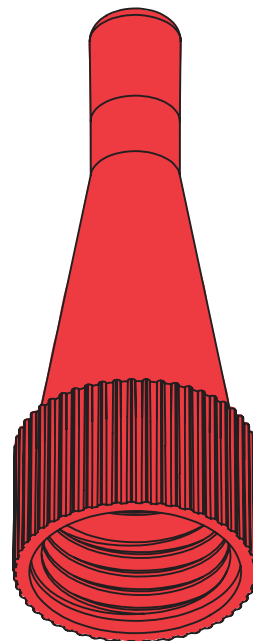
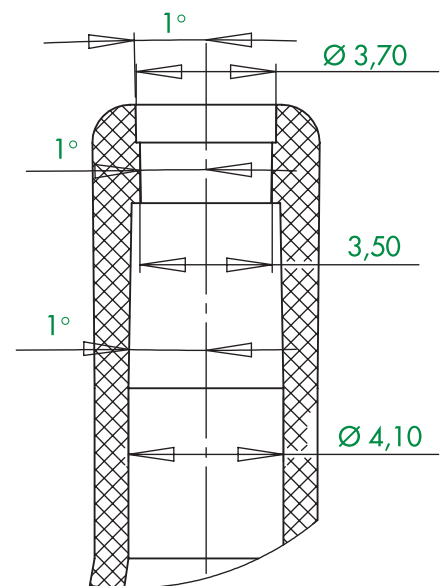


**A**  
scala 4:1



scala 2:1



**B**  
scala 5:1

Disegn.	Control.	Verif.	Data creazione
E. C.	V. V.	U. B.	01/02/2011

**Descrizione:** Cannula HDPE orificio  $\varnothing$  6 mm  
H. 44 mm - L.  $\varnothing$  14 mm  
**Codice:** CNL-00-02-00  
**Materiale:** HDPE  
**Colore:** Rosso - **Peso:** 1,3 g

**Data ultima modifica:  
Modifiche:**

La presente tavola è di proprietà della CAF s.r.l. e non può essere, a norma di legge, copiata o divulgata a terzi senza autorizzazione della proprietà.

**Unità di mis.: mm**

**Scala: 1,5:1**

Fax n.: +39 - 02 9583656

**APPROV.**